

## ДРОБИЛКА Р1-БДК-М



*Дробилка Р1-БДК-М предназначена для измельчения зерна злаковых и пленчатых культур, шротов при производстве комбикормов.*

*Исходное зерно, попадая в камеру помола, молотками с силой отбрасывается на*

*стенки сита до тех пор, пока гранулометрический состав частиц не окажется меньше диаметра отверстий сита и их не выбросит в корпус дробилки.*

*Измельченное зерно через разгрузочное отверстие выводится из дробилки.*

## ДРОБИЛКА Р1-БДК-М

### Технические характеристики

Наименование показателя	Величина показателя
1. Производительность, (при влажности продукта не более 15% и натуре не менее 750 г/л), т/ч, не менее на решетках с отверстиями диаметром 7,0мм:	1,5÷2
2. Суммарная мощность установленных электродвигателей, кВт, не более	15,25
в т.ч. основного двигателя	15,0
двигателя мотор-редуктора привода задвижки	0,25
3. Обслуживающий персонал, чел.	1
4. Габаритные размеры, мм:	
длина	1860
ширина	1550
высота	2800
5. Масса, кг, не более	500
6. Коэффициент технического использования	0,85
7. Установленный срок службы при 2-х сменной работе до капитального ремонта, лет, не менее	5
8. Гарантийный срок, мес.	18

### Конструкция дробилки.

Дробилка состоит из корпуса 1, крышки 2, электродвигателя 3, задвижки с приводом 4 и пульта управления.

На корпусе имеется боковой люк 5, смотровое окно 6 и патрубок подсоединения взрыворазрядителя 7. Ротор дробилки 8 закреплен непосредственно на валу электродвигателя 3. На крышке установлены два аспирационных рукава.

Смена сита 9 и молотков ротора дробилки 10 производится через люк 5.

Для подачи зерна на крышке предусмотрены шнеки-пмтатели 10, самотек 11.

Смена решета 8 и молотков ротора дробилки 9 производится через люк 5.

*Конструкция дробилки приведена на рисунке 1*

## ДРОБИЛКА Р1-БДК-М

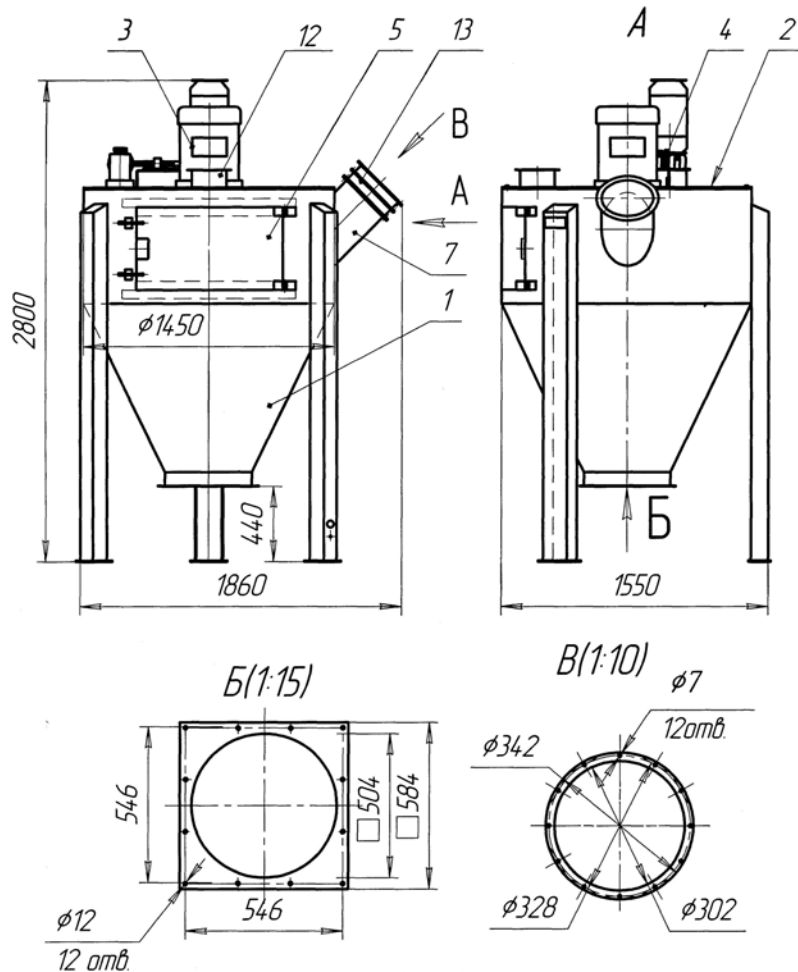


Рис. 1(лист 1)  
 Дробилка Р1-БДК-М.05.000

1-корпус, 2-крышка, 3-электродвигатель, 4-задвижка с приводом,  
 5-дверка, 7-патрубок взрыворазрядителя, 8-ротор дробилки,  
 9-сито, 10-молотки, 11-распорная втулка, 12-патрубок аспирационный,  
 13-взрыворазрядитель.

Для поддержания оптимального режима работы двигателя на крышке дробилки смонтирована задвижка, регулирующая количество подаваемого на дробилку продукта. При отклонении тока от оптимального значения, задвижка открывается или закрывается. Управление задвижкой производится с пульта.

Источник питания – сеть переменного трехфазного тока с заземленной нейтралью напряжением 380 В, частотой 50 Гц. Электрооборудование пульта управления обеспечивает защиту потребителей от токов короткого замыкания и перегрузки. Электросхемой предусматривается электроблокировка включения дробилки (конечный выключатель ВК) только при закрытой дверке. Аварийная остановка дробилки производится кнопкой «Аварийный стоп». Корпус дробилки и пульта управления должны быть заземлены в соответствии с «Правилами устройств электроустановок (ПУЭ)».