



МЕЛЬИНВЕСТ
полный СПЕКТР оборудования

ТОО «Доник» г. Петропавловск, ул. Конституции Казахстана, 50,
телефоны: (87152) 46-63-78, 36-54-94. факс: (7152) 46-79-83.
e-mail: donik-kaz@mail.ru www.donik.kz

ДРОБИЛКА Р1-БДК-5М



Дробилка Р1-БДК-5М предназначена для измельчения зерна злаковых и пленчатых культур, шротов при производстве комбикормов.

Исходное зерно, попадая в камеру помола, молотками с силой отбрасывается на

стенки сита до тех пор, пока гранулометрический состав частиц не окажется меньше диаметра отверстий сита и их не выбросит в корпус дробилки.

Измельченное зерно через разгрузочное отверстие выводится из дробилки.



ДРОБИЛКА Р1-БДК-5М

Технические характеристики

| Наименование показателя | Величина показателя |
|--|---------------------|
| 1. Производительность, (при влажности продукта не более 15% и натуре не менее 750 г/л), т/ч, не менее на решетках с отверстиями диаметром 7,0мм: | 4÷5 |
| 2. Суммарная мощность установленных электродвигателей, кВт, не более | 38,75 |
| в т.ч. основного двигателя | 37 |
| двигателя привода задвижки | 0,25 |
| двигателя привода шнека | 0,75 |
| 3. Обслуживающий персонал, чел. | 1 |
| 4. Габаритные размеры, мм: | |
| длина | 1894 |
| ширина | 1584 |
| высота | 3150 |
| 5. Масса, кг, не более | 1000 |
| 6. Коэффициент технического использования | 0,85 |
| 7. Установленный срок службы при 2-х сменной работе до капитального ремонта, лет, не менее | 5 |
| 8. Гарантийный срок, мес. | 18 |

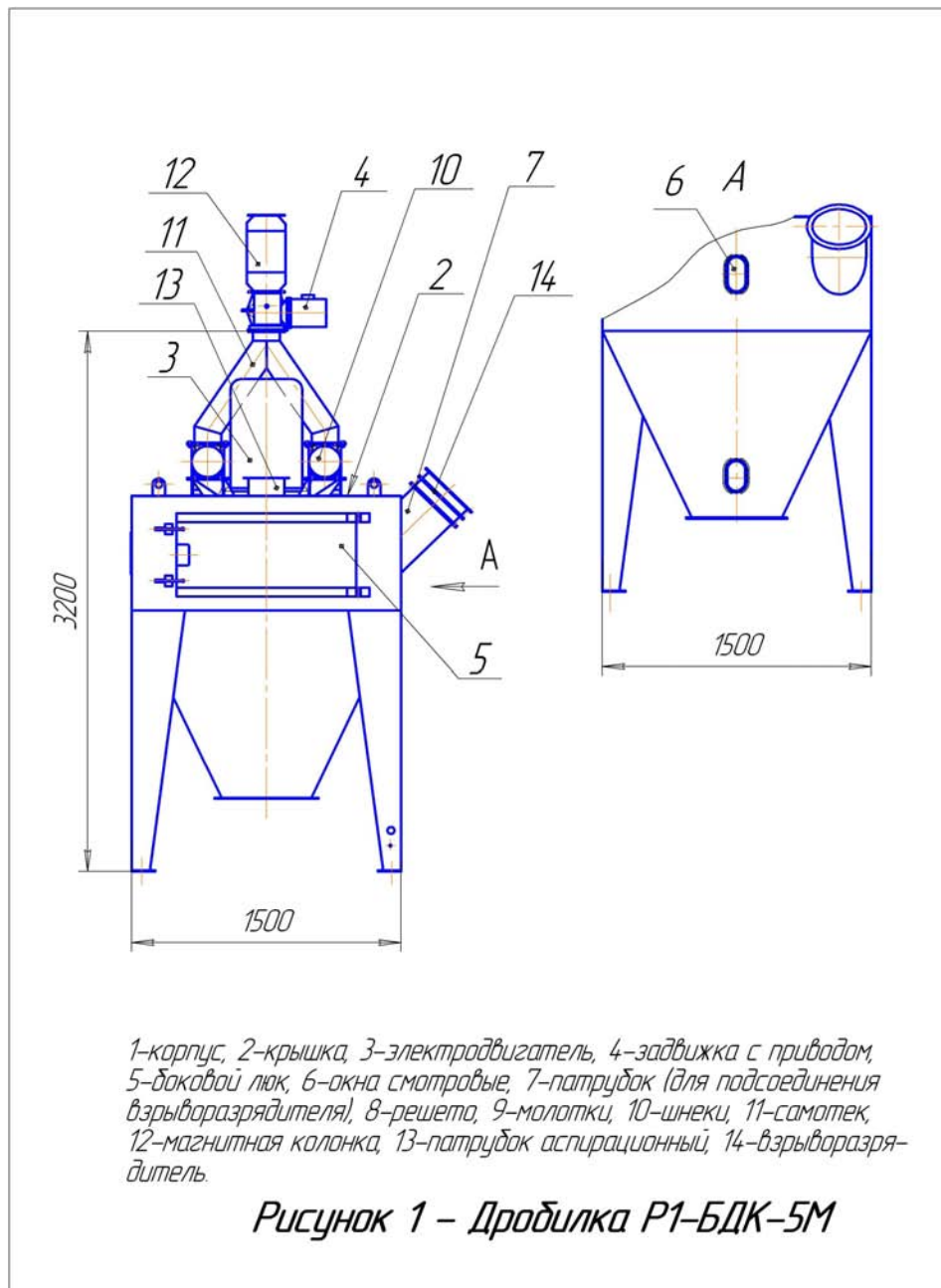
Конструкция дробилки.

Конструкция дробилки приведена на рисунке 1

Дробилка состоит из корпуса 1, крышки 2, электродвигателя 3, задвижки с приводом 4 и пульта управления.

На корпусе имеется боковой люк 5, смотровое окно 6 и патрубок подсоединения взрыворазрядителя 7. Ротор дробилки 8 закреплен непосредственно на валу электродвигателя 3. На крышке установлены два аспирационных рукава. Смена сита 9 и молотков ротора дробилки 10 производится через люк 5. Для подачи зерна на крышке предусмотрены шнеки-питатели 10, самотек 11. Смена решета 8 и молотков ротора дробилки 9 производится через люк 5.

ДРОБИЛКА Р1-БДК-5М



Для поддержания оптимального режима работы двигателя на крышке дробилки смонтирована задвижка, регулирующая количество подаваемого на дробилку продукта. При отклонении тока от оптимального значения, задвижка открывается или закрывается. Управление задвижкой производится с пульта.

Источник питания – сеть переменного трехфазного тока с заземленной нейтралью напряжением 380 В, частотой 50 Гц. Электрооборудование пульта управления обеспечивает защиту потребителей от токов короткого замыкания и перегрузки. Электросхемой предусматривается электроблокировка включения дробилки (конечный выключатель ВК) только при закрытой дверке. Аварийная остановка дробилки производится кнопкой «Аварийный стоп». Корпус дробилки и пульта управления должны быть заземлены в соответствии с «Правилами устройств электроустановок (ПУЭ)».